

OXORIDE



Rouge

Noir

Blanc

*Autres coloris personnalisées à la demande

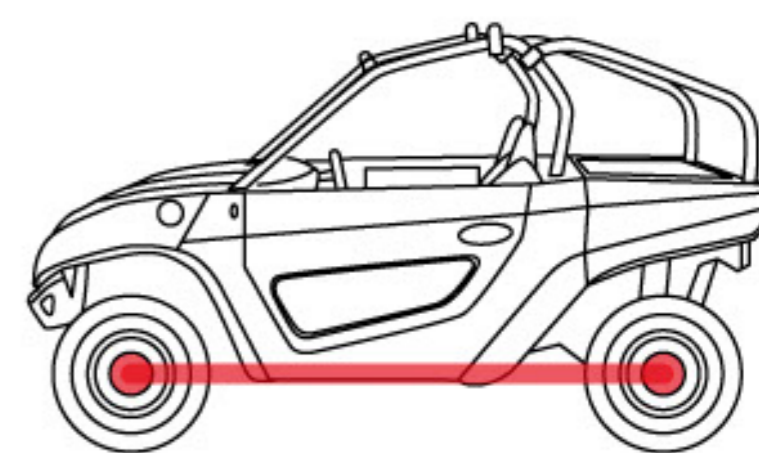
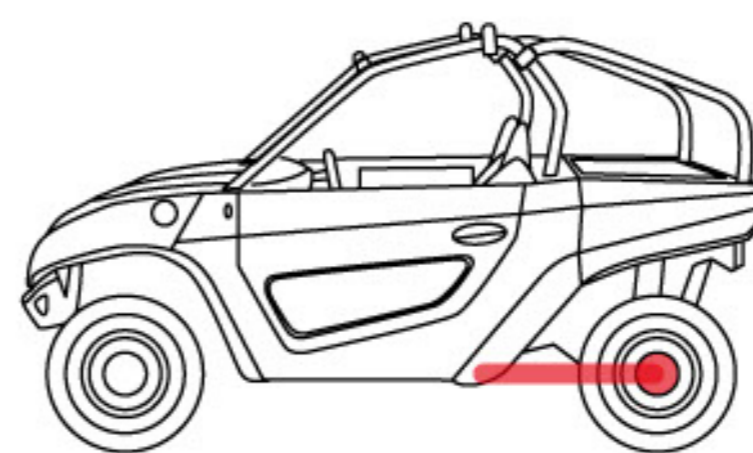
Véhicule 2 places

(3ème sièges d'appoints en option)

Homologation



Bicylindre 800 cm³ à refroidissement liquide
Transmission disponible en 2 ou 4 roues motrices



Equipements de séries :

Jantes aluminium

Prise 12V

Sièges Baquets

Ceinture de sécurité 4 points

Volant sport

Boîte à gant

Benne arrière fixe

bicylindre en V à refroidissement liquide HSUN

Cylindrée: 800 cm³ à injection

Puissance : 14.6 Kw at 6500 tr/min eec

43 kw (59 ch full power)

Couple maxi: 41 Nm à 2000 tr/min

91 Nm à 3500 tr/min (full power)

Capacité réservoir: 36 L+-0.5

Allumage : électronique CDI

Transmission: 4x2 ou 4x4 avec différentiel à glissement limité arrière,
différentielle pour le pont avant

Boîte de vitesse: automatique vitesse longue, court + marche AR

Freins : 4 disques de 220 mm avec étriers 4 pistons

Pneu : Av 25x8x12 AR 25x10x12

Suspension : 4 roues indépendantes doubles triangulations

Amortisseurs : hydraulique réglable en précontrainte

Batterie : 12V

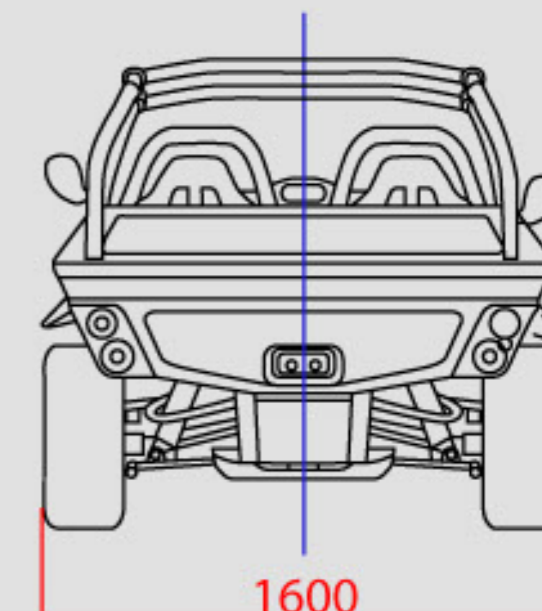
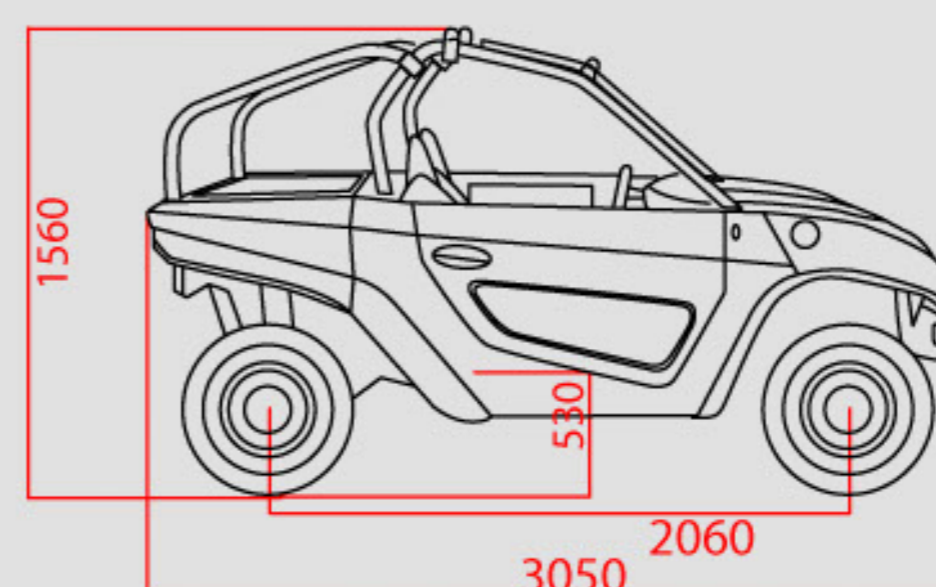
Charges limites de la benne : 180 kg

Poids total à vide : 547 kg

Performance:

Vitesse maximum : 70 km/h eec

110 km/h full power



Accessoires :

- Pack chauffage (ventilation et désembuage avant)
- Pack Sound (double haut parleurs avant, radio mp3 + prise auxiliaire)
- Ensemble Pare brise avant verre feuilleté homologué (livrée avec essuie glace et lave glace)
- Ensemble lunette arrière
- Hard top
- Bas de porte
- Haut de porte
- Vitre latéral
- Bandeau de porte
- Capot de coffre
- 3ème sièges d'appoint
- Kit 4 roues motrices
- Pont bloqué
- Pare brise en polycarbonate
- Filet de protection latéraux
- Silencieux racing
- kit de protection triangle AV AR
- Amortisseur racing
- Rampe longue porté à led
- Treuil électrique
- Boule attelage

Personnalisation :

- Kit stickers déco oxobike
- Couleurs carrosseries personnalisées à la demande
- Covering personnalisé de votre véhicule

Modèle présenté :
Ensemble pare brise avant, lunette arrière
hard top, capot de coffre

