

OXO City



Rouge

Noir

Blanc

*Autres coloris personnalisés à la demande

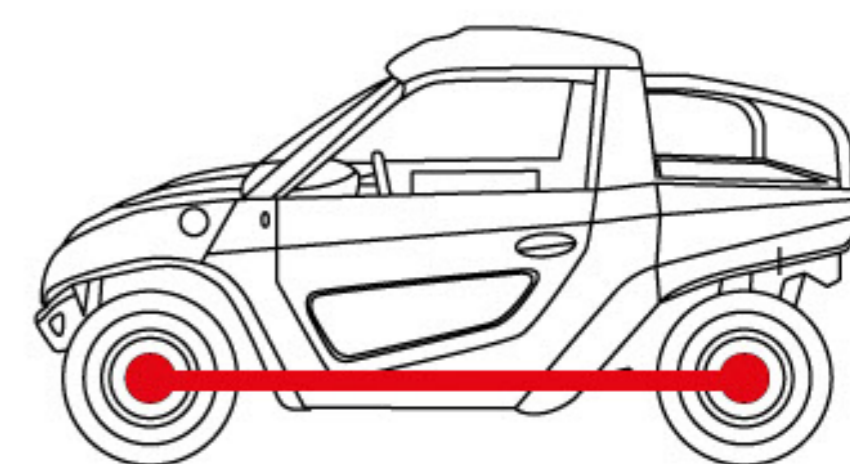
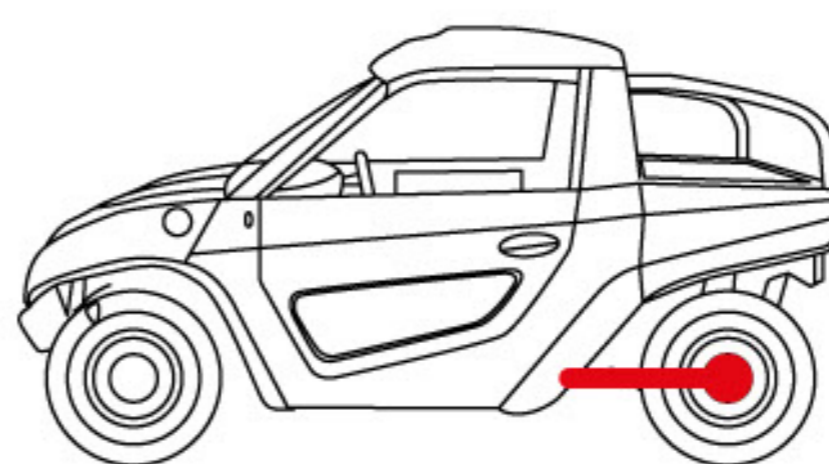
Véhicule 2 places

(3ème siège d'appoints en option)

Homologation



Bicylindre 800 cm³ à refroidissement liquide
Transmission disponible en 2 ou 4 roues motrices



Equipements de séries :

Jantes aluminium
Prise 12V
Sièges Baquets

Ceinture de sécurité 4 points
Volant sport
Boîte à gant

Pare brise Avant et arrière avec hard top
Capot de coffre verrouillable à clé
Chauffage et radio Mp3 + prise auxiliaire
Haut et bas de porte
Bas de caisse

bicylindre en V à refroidissement liquide HSUN

Cylindrée: 800 cm³ à injection

Puissance : 14.6 Kw at 6500 tr/min eec

43 kw (59 ch full power)

Couple maxi: 41 Nm à 2000 tr/min

91 Nm à 3500 tr/min (full power)

Capacité réservoir: 36 L+-0.5

Allumage : électronique CDI

Transmission: 4x2 ou 4x4 avec différentiel à glissement limité arrière,
différentielle pour le pont avant

Boîte de vitesse: automatique vitesse longue, court + marche AR

Freins : 4 disques de 220 mm avec étriers 4 pistons

Pneu : Av 25x8x12 AR 25x10x12

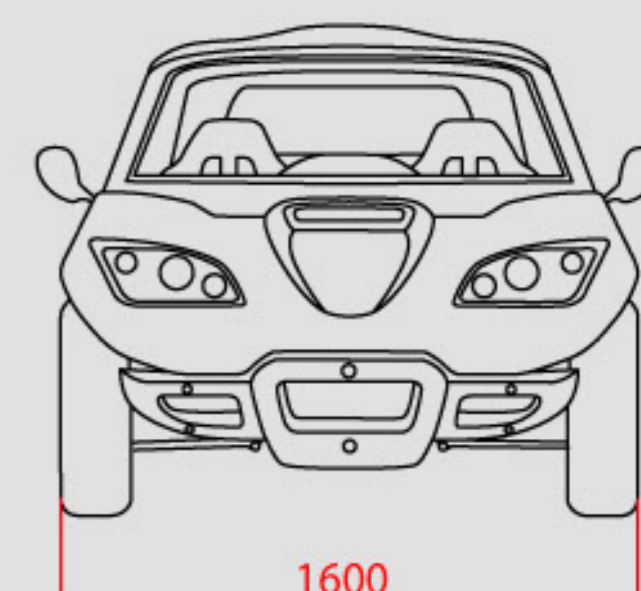
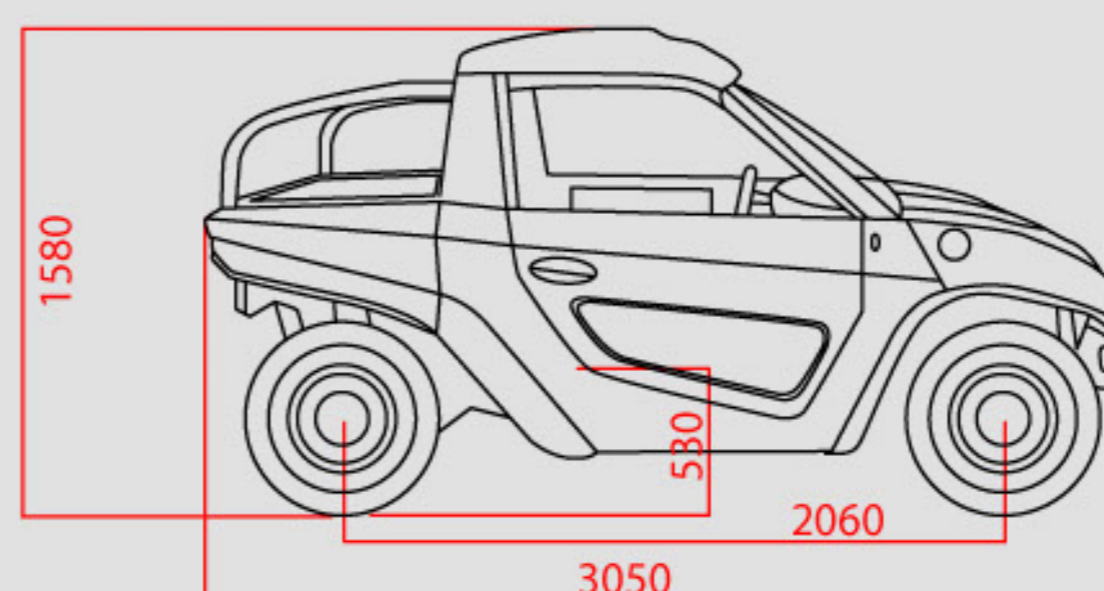
Suspension : 4 roues indépendantes doubles triangulations

Amortisseurs : hydraulique réglable en précontrainte

Batterie : 12V

Charges limites de la benne : 180 kg

Poids total à vide : 547 kg



Performance:

Vitesse maximum : 70 km/h eec

110 km/h full power



OXOcity



Accessoires :

- 3ème sièges d'appoints
- attelage remorque
- Silencieux Racing
- Bas de caisse chromé
- Kit 4 roues motrices
- Pont bloqué
- Arceaux arrières
- Bandeau de porte

Personnalisation :

- Kit stickers déco oxobike
- Couleurs carrosseries personnalisées à la demande
- Covering personnalisé de votre véhicule

Modèle présenté, équipé des bandeaux de portes et des arceaux arrières



OXOBIKE
MFB DIFFUSION
ZONE ARTISANALE, LA GOUTTE
42390 VILLARS (France)



www.oxo-car.com
Tél: +33 (0)4 77 74 00 68
oxobike@oxobike.fr